



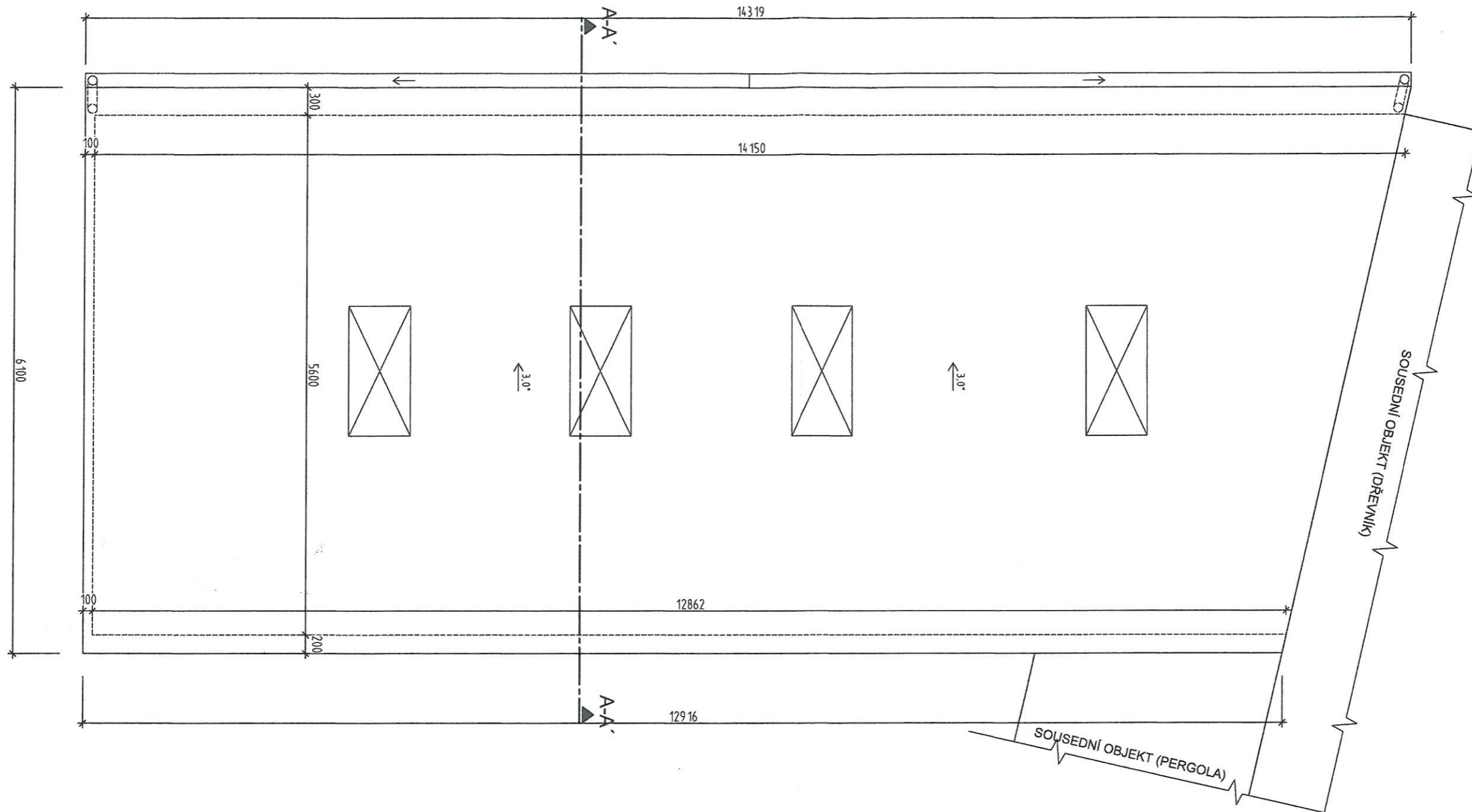


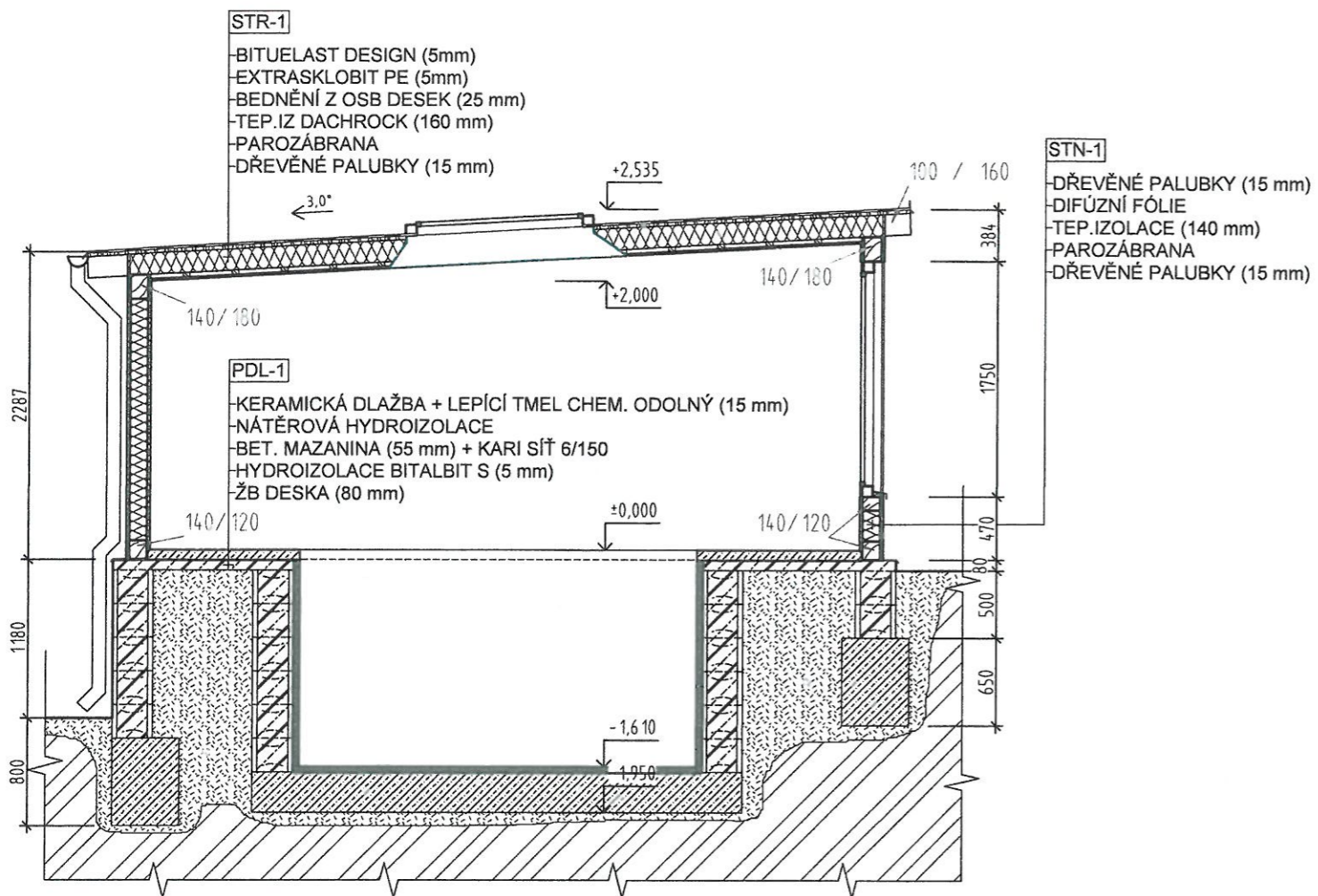
LEGENDA

-  STĚNA (PALUBKY + MINERÁLNÍ VLNA + PALUBKY)
-  ZDIVO CIHELNÉ (NOSNÉ STÁVAJÍCÍ)
-  TEPELNÁ IZOLACE
-  DŘEVO

VYPRACOVAL:	KONTROLOVAL:	PROJEKCE:	AUTORIZACE:	
ING. M. ADÁMEK	ING. ARCH. J. MYŠKA	Rataje 1687, Hlinsko 539 01 TEL.: 777 118 918 EMAIL: adamekmartin@centrum.cz	 	
INVESTOR: Pevná Jana, Blatno 101, 53901 Hlinsko				
MÍSTO STAVBY: Blatno 101, 53901 Hlinsko			FORMÁT	A3
NÁZEV PROJEKTU:			DATUM	09/2015
BAZÉN BLATNO (Blatno 101, č. parc. 124, k.ú Blatno u Hlinska)			STUPEŇ	ÚS
			Č. ZAKÁZKY	75/2015
NÁZEV PŘÍLOHY:			MĚŘÍTKO	ONAČENÍ
PŮDORYS 1.NP			1:50	D.01



VYPRACOVAL:	KONTRLOVAL:	PROJEKCE:	AUTORIZACE	
ING. M. ADÁMEK	ING. ARCH. J. MYŠKA	Rataje 1687, Hlinsko 539 01 TEL.: 777 118 918 EMAIL: adamekmartin@centrum.cz		
INVESTOR: Pevná Jana, Blatno 101, 53901 Hlinsko				
MÍSTO STAVBY: Blatno 101, 53901 Hlinsko			FORMÁT	A3
NÁZEV PROJEKTU: BAZÉN BLATNO (Blatno 101, č. parc. 124, k.ú Blatno u Hlinska)			DATUM	09/2015
			STUPEŇ	ÚS
NÁZEV PŘÍLOHY: PŮDORYS STŘECHY			Č. ZAKÁZKY	75/2015
			MĚŘÍTKO	ONÁČENÍ
			1:50	D.02

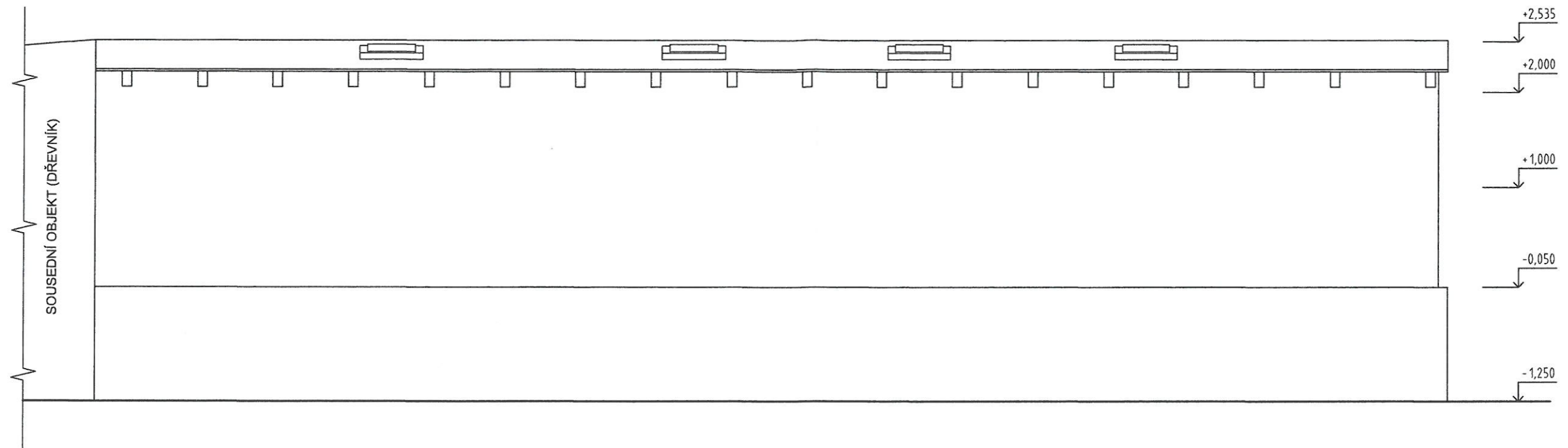


LEGENDA

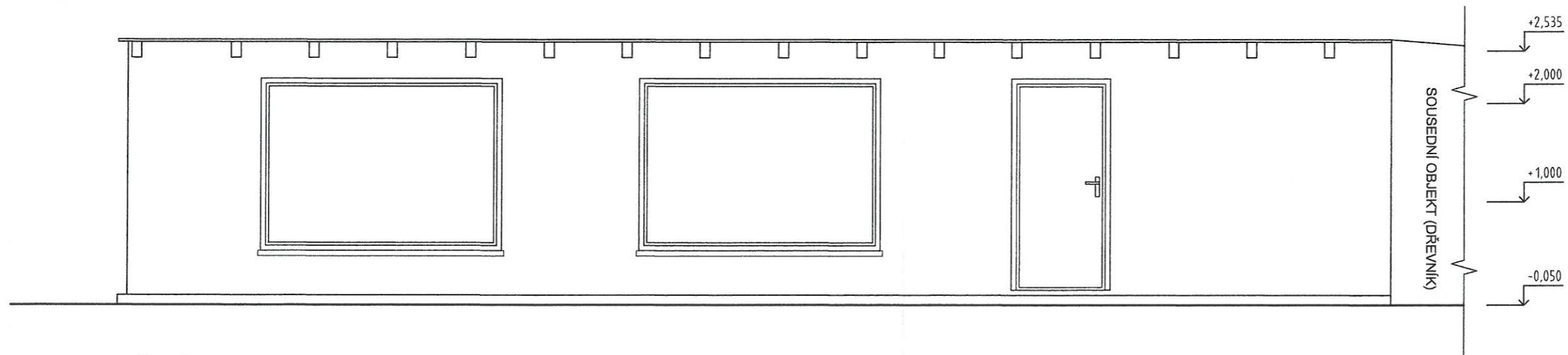
	STĚNA (PALUBKY + MINERÁLNÍ VLNA + PALUBKY)
	ZDIVO CIHELNÉ (NOSNÉ STÁVAJÍCÍ)
	TEPELNÁ IZOLACE
	DŘEVO
	ŽELEZOBETON
	HYDROIZOLACE
	ZEMINA STÁVAJÍCÍ
	STĚRKODRŤ
	PROSTÝ BETON

VYPRACOVAL:	KONTROLOVAL:	PROJEKCE:	AUTORIZACE:	
ING. M. ADÁMEK	ING. ARCH. J. MYŠKA	Rataje 1687, Hlinsko 539 01 TEL.: 777 118 918 EMAIL: adamekmartin@centrum.cz		
INVESTOR: Pevná Jana, Blatno 101, 53901 Hlinsko				
MÍSTO STAVBY: Blatno 101, 53901 Hlinsko				
NÁZEV PROJEKTU:			FORMÁT	A4
BAZÉN BLATNO (Blatno 101, č. parc. 124, k.ú Blatno u Hlinska)			DATUM	09/2015
			STUPEŇ	ÚS
NÁZEV PŘÍLOHY:			Č. ZAKÁZKY	75/2015
			MĚŘÍTKO	ONACENÍ
ŘEZ A-A'			1:50	D.03

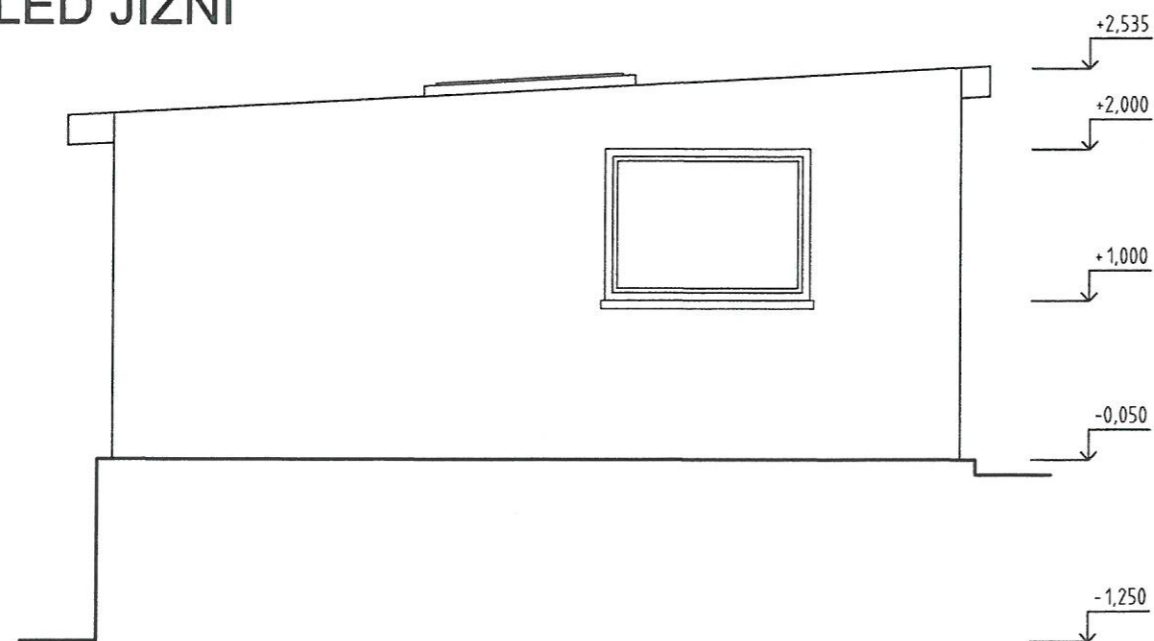
POHLED ZÁPADNÍ



POHLED VÝCHODNÍ



POHLED JIŽNÍ



VYPRACOVAL:	KONTROLOVAL:	PROJEKCE:	AUTORIZACE:
ING. M. ADÁMEK	ING. ARCH. J. MYŠKA	Rataje 1687, Hlinsko 539 01 TEL.: 777 118 918 EMAIL: adamekmartin@centrum.cz	
INVESTOR: Pevná Jana, Blatno 101, 53901 Hlinsko			
MÍSTO STAVBY: Blatno 101, 53901 Hlinsko			FORMÁT: A3
NÁZEV PROJEKTU: BAZÉN BLATNO			DATUM: 09/2015
(Blatno 101, č. parc. 124, k.ú Blatno u Hlinska)			STUPEŇ: ÚS
NÁZEV PŘÍLOHY: POHLEDY			Č. ZAKÁZKY: 75/2015
			MĚŘÍTKO: 1:50
			ONAČENÍ: D.04